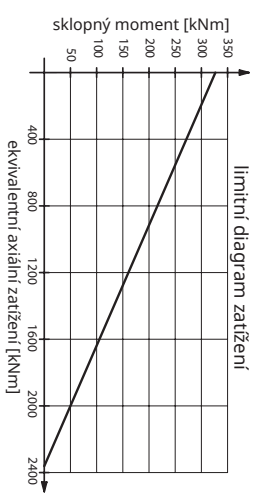
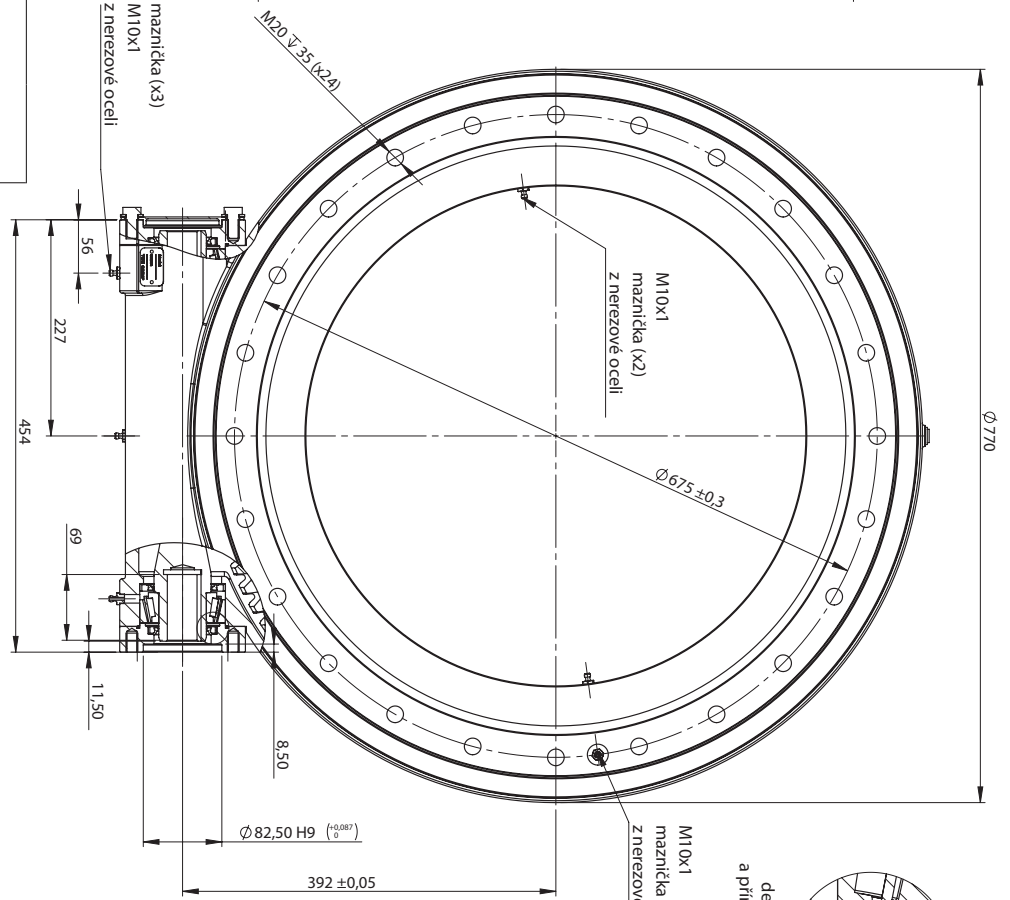
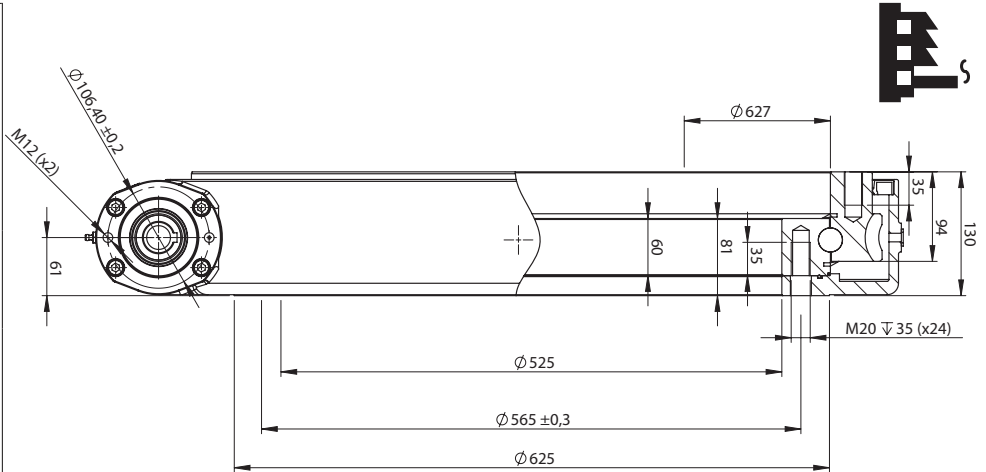


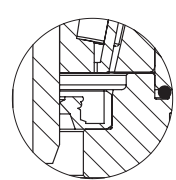
BE700-Z1

hlavní parametry výkonu	
převodový poměr	102:1
účinnost	40 %
samosvornost převodovky	ano
vůle	< 0,17°
maximální točivý moment	42 824 Nm
nominální točivý moment	42 824 Nm
váha	173,33 kg
sklopný moment	42,8 kNm
radiální statické zatížení	325 kN
axiální statické zatížení	883 kN
radiální dynamické zatížení	2 364 kN
axiální dynamické zatížení	280 kN
drážkovaná hřídel	Ø25 mm

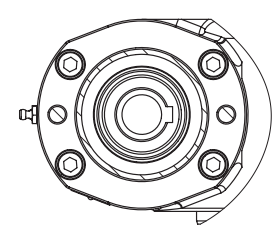


limítní diagram zatížení

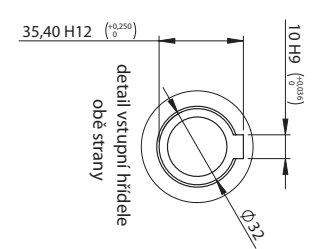
Poznamky: Všechny poháněné jednotky jsou předem namazány. Maximální výstupní rychlost 1 ot./min. (zatížen při 10 000 pracovních hodin při 0,02 ot./min.). Všechny stroje DACROWET osětrény.



detail O-kroužku a přírubového těsnění



detail výstupní hřídele (stejná konfigurace jako vstupní hřídel)



detail vstupní hřídele obě strany

